



SD2 片式递进式分配器 堵塞探测器

使用说明书



中外 河谷 (佛山) 智能装备股份有限公司

合资 HERG (FOSHAN) INTELLIGENT EQUIPMENT CO., LTD

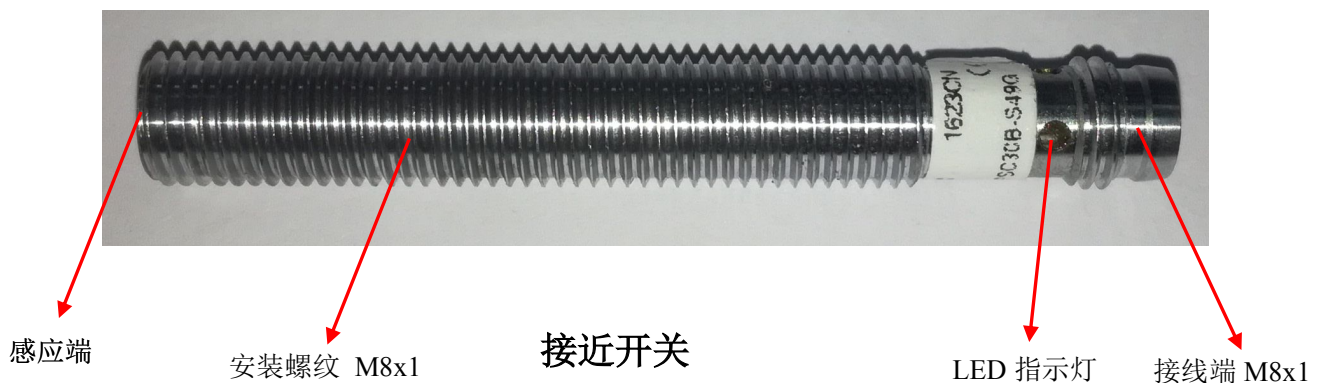
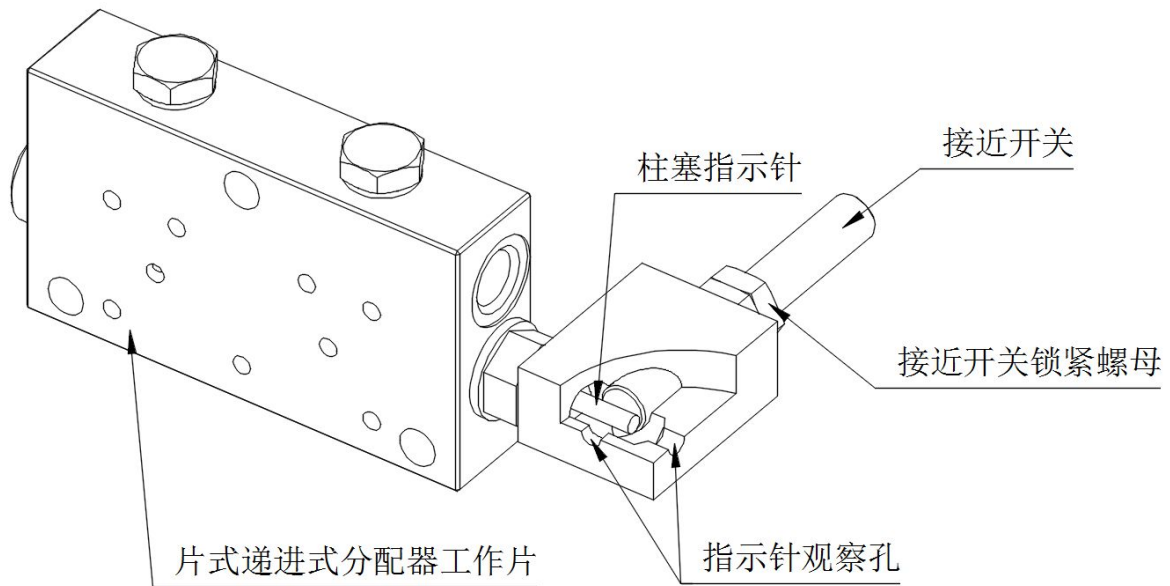
目 录

一、	堵塞探测器的工作原理.....	2
二、	堵塞探测器的拆卸.....	3
三、	堵塞探测器的安装.....	3
四、	电气接线.....	4
五、	信号与控制.....	4
六、	用户意见征求表.....	5

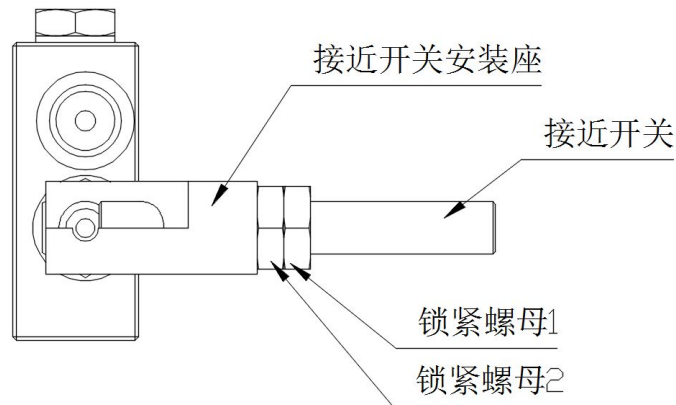
一、堵塞探测器的工作原理

片式递进式分配器的堵塞探测器为电感式接近开关（PNP 型，常开），当与分配器柱塞相连的指示针靠近接近开关时，接近开关闭合，同时开关上的 LED 指示灯点亮；当指示针远离接近开关时，接近开关断开，同时开关上的 LED 指示灯熄灭。

分配器正常工作时，柱塞带动指示针作往复运动，接近开关的状态以闭合——断开——闭合的形式循环改变，LED 指示灯相应的点亮——熄灭——点亮。当油路堵塞时分配器内的柱塞停止运动，接近开关停留在当前状态（闭合或断开），LED 指示灯常亮或常灭。



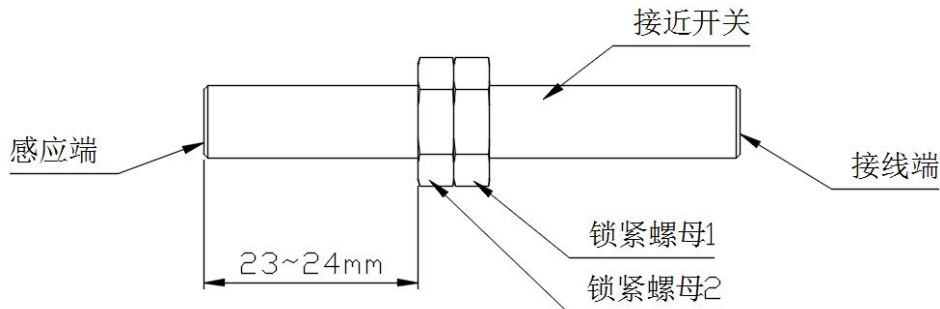
二、堵塞探测器的拆卸



- 1、拧松接线端的航空插头并拔下；
- 2、用 13 的扳手拧松锁紧螺母 1；
- 3、用 13 的扳手拧松锁紧螺母 2；
- 4、把接近开关从安装座拧出。

三、堵塞探测器的安装

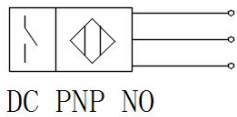
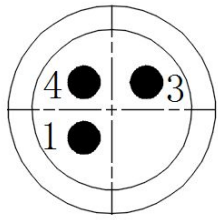
- 1、把锁紧螺母 1、2 拧至接近开关中部，使锁紧螺母 2 与接近开关感应端面距离 23~24mm
(此距离为接近开关拧进安装座的深度，必须严格控制。拧入深度小了感应不到，拧入深度大了接近开关与指示针干涉，会损坏接近开关)；



- 2、拧紧锁紧螺母 1，使锁紧螺母 1、2 相互并紧，同时保持锁紧螺母 2 与接近开关感应端面距离不变；
- 3、核对锁紧螺母 2 与接近开关感应端面距离为 23~24mm，把接近开关拧进安装座；
- 4、拧紧锁紧螺母 2，再拧紧锁紧螺母 1；
- 5、插上接线端的航空插头并拧紧，启动润滑泵，观察分配器上的接近开关输出信号是否正常，接近开关的 LED 指示灯是否有亮灭变化。

注：非特殊情况，不建议客户自行拆装堵塞探测器。

四、电气接线



电感式传感器

开关形式: PNP NO

工作电压: 10~30VDC

工作电流: 200mA

接头: M8x1 3针

接线情况:

1=24VDC

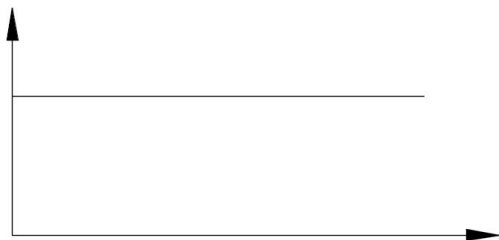
2=悬空不接

3=0V

4=负载

五、信号与控制

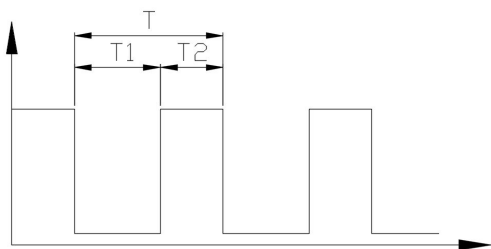
由堵塞探测器的工作原理可知, 分配器正常工作时, 输出周期性脉冲信号; 油路堵塞时, 持续输出高电平或低电平信号。信号波形如图所示:



油路堵塞时信号波形1



油路堵塞时信号波形2



油路正常时信号波形

T: 分配器工作一个循环的时间

T1: 堵塞探测器断开的的时间

T2: 堵塞探测器闭合的时间

T1≠T2

$$T = T1 + T2 = \frac{\text{润滑泵排量 (ml/min)}}{\text{分配器每循环总出脂量 (ml/cyc)}}$$

例: 泵排量 2.4ml/min, 分配器三个出口出脂量分别为 0.4ml, 0.8ml, 0.4ml, 则

$$T = \frac{2.4}{0.4 + 0.8 + 0.4} = 1.5 \text{ min}$$

一般设定 2T 或 3T 时间内探测不到脉冲信号则堵塞故障报警。

用户意见征求表

年 月 日

用户名称		联系地址		产品型号	
供货单位		制造编号		购买日期	
用户意见	您在使用本公司“河谷”(HERG)牌产品的过程中存在那些问题? 性能如何? 有何改进意见及要求? 感谢您宝贵的意见:				
说明	本意见表请寄: 河谷(佛山)智能装备股份有限公司 客户服务部 地址: 广东省佛山市禅城区国家高新技术产业开发区罗格围工业园禅秀路18号 电话: 0757-82011888 传真: 0757-82817096 邮编: 528061				

河谷（佛山）智能装备股份有限公司

总公司：广东省佛山市禅城区国家高新技术产业开发区罗格围工业区禅秀路 18 号(季华大桥西 500 米、一环西季华出口东 300 米处)

电话：0757-(总机)82011888

传真：0757-82817096

邮编：528061

E-mail: hergl@126.com

<http://www.herg.com.cn>

上海办事处：TEL:021-54812201 18029268610 021-54812692 (FAX)

成都办事处：TEL: 028-83270848 18029268603 028-83270848 (FAX)

西安办事处：TEL:029-87429954 18029268621 029-87429954 (FAX)

浙江办事处：TEL:0574-87110862 18029268633 0574-87117942 (FAX)

长沙办事处：TEL:0731-82222421 18029268613 0731-82222421 (FAX)

南京办事处：TEL:18029268601

本公司保留产品设计变更之权利, 产品规格如有变更, 恕不另行通知。